

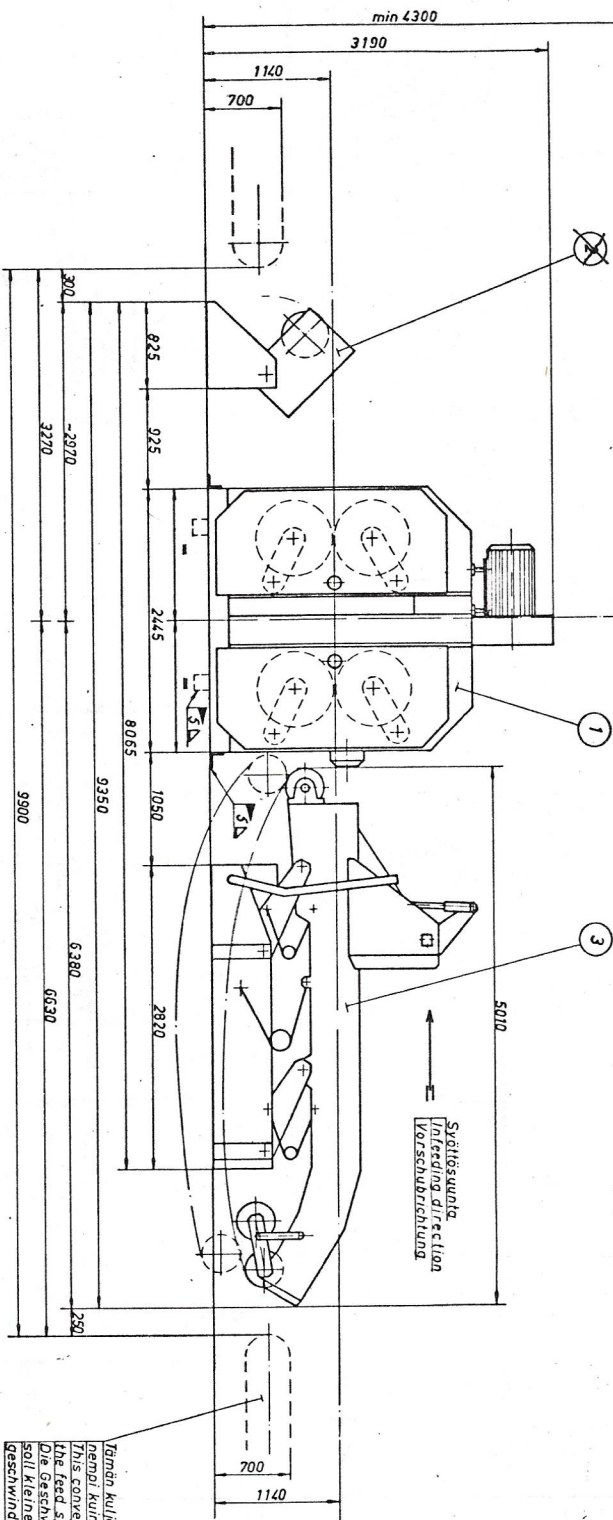
VK-32S

VARAOSALUETTELO
RESERVDLSKATALOG
LIST OF SPARE PARTS
ERSATZTEILLISTE

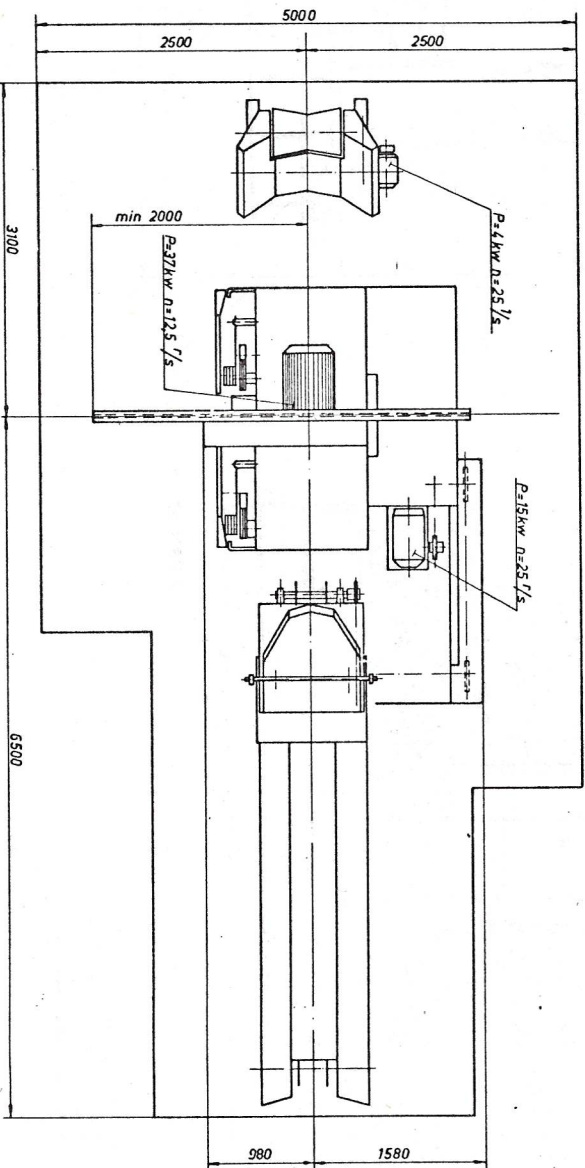
PÄÄRYHMÄT, HUVUDGRUPPER, MAIN GROUPS, HAUPTGRUPPEN :

- | | | | |
|---|---|---|---|
| 0 | PÄÄKOKOONPANO
HUVUDSAMMANSTÄLLNING
MAIN ASSEMBLY
HAUPTZUSAMMENSETZUNG | N | SÄHKÖLAITTEET
EL-ANORDNINGAR
ELECTRIC DEVICES
ELEKTROEINRICHTUNGEN |
| A | KONE, KOKOONPANO
MASKIN, SAMMANSTÄLLNING
MACHINE, ASSEMBLY
MASCHINE, ZUSAMMENSETZUNG | P | PUHT. P. KULJETIN/LIUKUPÖYTÄ
UTMATN. TRANSPORTÖR/GLIDBORD
OUTF. CONVEYOR/SLIDE CRADLE
AUSF. VORRICHTUNG/GLEITWANNE |
| B | RUNKO
RAM
FRAME
GESTELL | R | KÄSIPUMPPU
HANDPUMP
HAND PUMP
HANDPUMPE |
| C | SYÖTTÖVALSSIT
INMATNINGSVALSAR
INFEED ROLLS
VORSCHUBWALZEN | S | SYÖTTÖKULJETIN
INMATNINGSTRANSPORTÖR
INFEED CONVEYOR
EINFÜHRVORRICHTUNG |
| D | OHJAUSVALSSIT
STYRVALSAR
GUIDE ROLLS
LEITWALZEN | | |
| E | VOIMANSIIRTO
KRAFTÖVERFÖRING
POWER TRANSMISSION
KRAFTÜBERTRAGUNG | | |
| F | HYDRAULIIKKA
HYDRAULIK
HYDRAULICS
HYDRAULIK | | |
| G | ROOTTORI
ROTOR
ROTOR
ROTOR | | |
| H | PELLITYS
PLÅTAR
PLATES
VERKLEIDUNGSBLECHE | | |

Näiden kulliettimien nopeus olitava suuurempi kuin koneen syöttönopeus (0-0,01 m/s).
 These conveyor's speed must be bigger than the feed speed of Machine (0-0,01 m/s).
 Die Geschwindigkeit dieses Transporteurs soll höher als die Vorschubgeschwindigkeit der Maschine sein (0-0,01 m/s).



Tämän kulliettimen nopeus olitava pienempi kuin koneen syöttönopeus (0-0,01 m/s).
 This conveyor's speed must be less than the feed speed of Machine (0-0,01 m/s).
 Die Geschwindigkeit dieses Transporteurs soll kleiner als die Vorschubgeschwindigkeit der Maschine sein (0-0,01 m/s).



In millioitus samalla numerolla

Titelmä	Tekijä	Tark. nro.	Vuosi
		1:25	1974/79 EV
VALION KONE			
VK 325 Bp / lappä vetärollilla			
VK 325 Quis / lappä värinpowered roller			
VK 325 Ausl / Klapppe mit Zylinderrollen			
Puhutti: Kokkonen			
Lähetysoikeus: 0-325-1176			
0-325-1245			Uusi

2500 kp